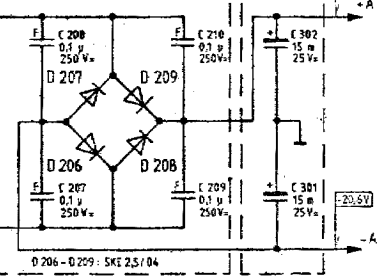


Endstufe/thermostatischer  
 OUTPUT/STAGE THERMOSTATIC  
 INTERMURTEUR/THERMIQUE  
 D'ETAGE SORTIE  
 INTERRUTORE TERMICO DELLO  
 STADIO-FRASE

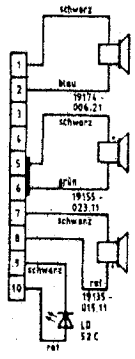
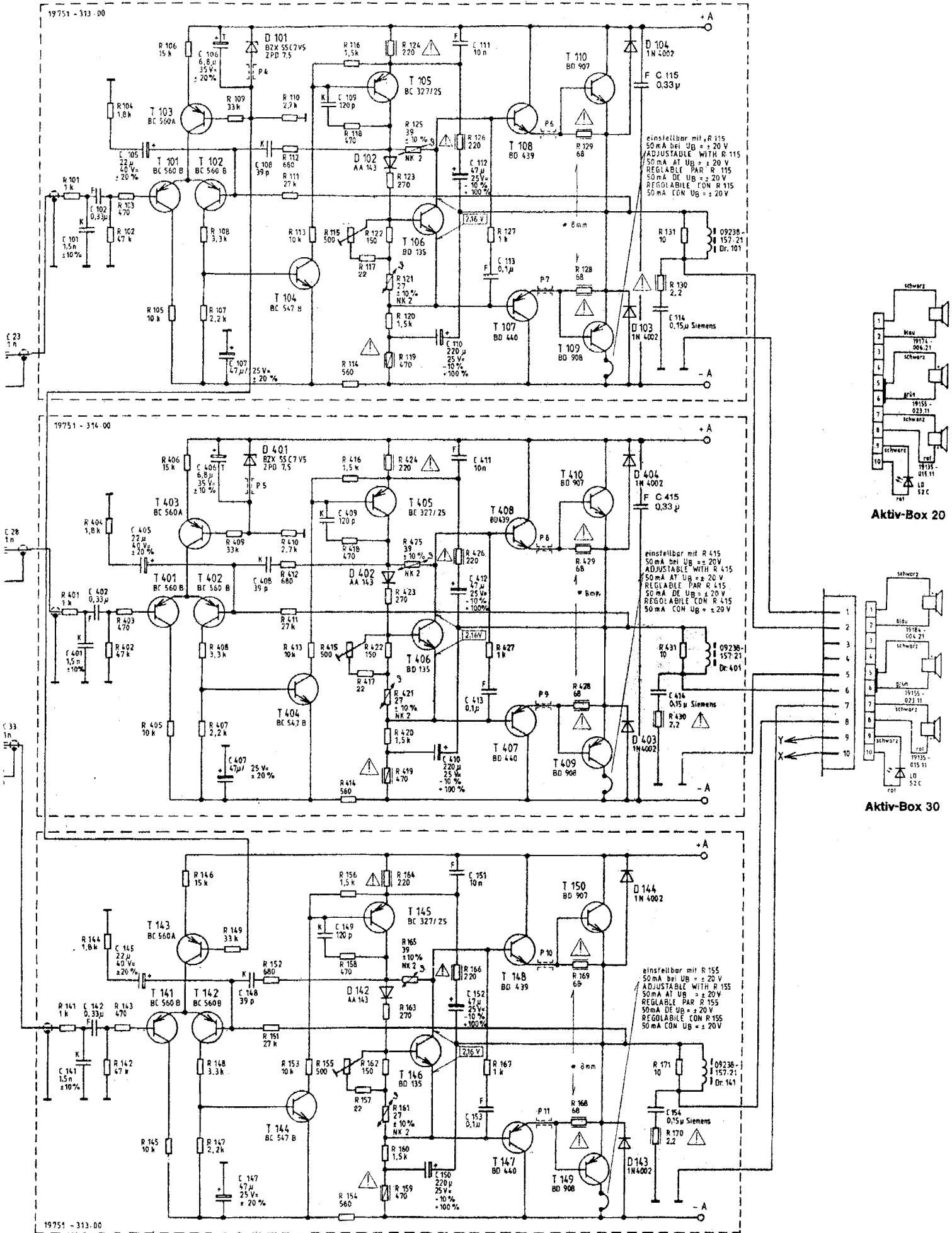
Nr. 19751 - 031-02

GRUNDIG

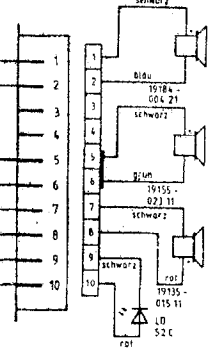


**GRUNDIG Aktiv-Box 20 Professional**  
(13561-906.01)

**Aktiv-Box 30 Professional**  
(13562-906.01)



**Aktiv-Box 20**



**Aktiv-Box 30**